



## MANUAL PARA LA INSTALACIÓN, PUESTA EN SERVICIO, USO Y MANTENIMIENTO DE LOS TERMO-DUCHA ELÉCTRICOS MODELO APARICI HIT15D

### MANUAL PARA A INSTALAÇÃO, FUNCIONAMENTO, USO E MANUTENÇÃO DOS TERMOS-DUCHA ELÉCTRICOS MODELO APARICI HIT15D.



#### 1.- EMPLAZAMIENTO DEL APARATO / ONDE INSTALAR O APARELHO.

El modelo HIT15D puede instalarse en cualquier punto donde, existiendo una toma de agua fría, se precise de un punto de agua caliente. El aparato puede ser conectado tanto dentro de casa como al aire libre. Sin embargo, las normas nacionales prevén limitaciones en la instalación doméstica. Seguidamente se aclara la normativa vigente en España basada en la NORMA CEI 64-8 (fig-1).

Según la citada norma, los grados mínimos de protección en cada una de las zonas son los siguientes:

- En la zona 0 queda totalmente prohibido montar el aparato.
- En las zonas 1 y 2, la protección mínima es IP X4
- En la zona 3, IP X1

El modelo HIT15D ducha tiene un grado de protección contra la penetración de líquidos de IP24, con lo cual puede ser instalado en cualquier lugar con seguridad siempre que:

- a) no se instale dentro de una cabina de ducha prefabricada o dentro de la bañera.
- b) Se conecte mediante un cable a una base de corriente protegida con un interruptor diferencial. La citada base debe de ser colocada a más de 1.2 m de la vertical de la ducha.
- c) Se instale un interruptor de corte omnipolar con una separación mínima entre contactos de 3 mm.

No obstante, se recomienda, a ser posible, la instalación de la ducha en la zona tres donde la seguridad es máxima.

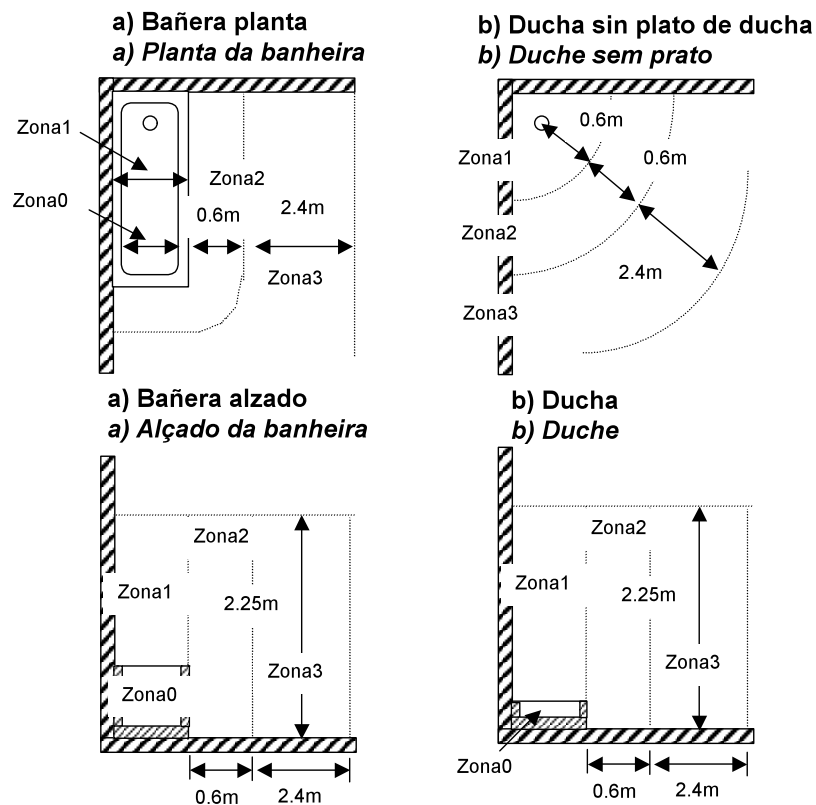
*O modelo HIT15D pode ser instalado em qualquer lugar donde exista uma tomada de água fria e seja necessária água quente. O aparelho pode ser ligado tanto dentro como fora de casa. A instalação deve, no entanto, respeitar as normas vigentes:*

- -na zona 0 fica completamente proibido instalar o aparelho.
- -nas zonas 1 e 2 a protecção mínima é a IPx4.
- -na zona 3, Ipx1.

*O modelo HIT2000-ducha tem um grau de protecção contra a penetração de líquidos de IP24. Sendo assim, pode ser instalado em qualquer lugar em segurança desde que:*

- a) Não se instale dentro da cabina de duche pre-fabricada ou dentro da banheira.
- b) Seja ligado através de um cabo a uma base de corrente protegida com um interruptor diferencial. A citada base a mais de 1.2m da vertical do duche.
- c) Seja instalado um interruptor de corte omnipolar com uma separação mínima de 3mm entre contactos.

*Ainda assim, recomendamos que se possível, se instale a duche na zona 3 onde a segurança é máxima.*



#### 2.- ANCLAJE DEL APARATO / INSTALAÇÃO DO APARELHO

Para proceder al anclaje del aparato, en primer lugar, hay que fijar a la pared el colgador que viene junto al termo. Una vez llevada a cabo esta operación, hay que colgar el termo al citado enganche (fig-2)

Para proceder à instalação do aparelho há que, em primeiro lugar, fixar à parede a barra que vem juntamente com o termo. Uma vez levada a cabo esta operação deve-se colocar o termo pendurando-o nesta barra (fig- 2)



VERTICAL SOBRE ENCIMERA  
fig-2

### 3.- CONEXIÓN HIDRÁULICA / INSTALAÇÃO HIDRÁULICA

#### Consideraciones previas

El modelo HIT15D ha sido diseñado para trabajar con salida libre, es decir, a presión 0 bar. Por tanto los rociadores y flexibles utilizados han sido diseñados a tal efecto. En todo caso, no conecte la salida de la ducha a ningún grifo o flexible que no esté autorizado por el fabricante.

#### Considerações prévias

O modelo HIT15D foi desenhado para trabalhar com uma saída livre, ou seja, numa pressão de 0 bar. Por esse motivo, o telefone e os cabos utilizados foram desenhados para respeitar essa premissa. Em todo o caso, não ligue a saída da ducha a nenhuma torneira ou cabo que não esteja autorizado pelo fabricante.

#### ¡IMPORTANTE! / ¡IMPORTANTE!

El rociador lleva incorporado un dispositivo que reduce el caudal de salida en caso de presiones de red excesivas (fig-3).

O telefone leva incorporado dentro, um dispositivo que reduz o caudal de saída no caso de haver pressões de rede excessivas (fig.-3).

LIMITADOR DE CAUDAL  
LIMITADOR DE CAUDAL

ROCIADOR  
TELEFONE

fig-3

Si, incluso utilizando este dispositivo, se consume rápidamente el agua caliente acumulada (normalmente con presiones de red superiores a 1.5 bar), se recomienda la instalación a la salida del rociador de un 'LIMITADOR DE CAUDAL' suministrado con el aparato. De este modo se producirá un mayor aprovechamiento del agua caliente acumulada en el termo - ducha.

Se, mesmo utilizando este dispositivo, a água quente acumulada é consumida muito rapidamente (normalmente com pressões de rede superiores a 1.5bar), recomenda-se a instalação à saída do telefone de um "LIMITADOR DE CAUDAL" fornecido com o aparelho. De este modo se produzirá um melhor aproveitamento da água quente acumulada no termo-ducha.



#### Puesta en servicio / Funcionamento.

Antes de conectar hidráulicamente la ducha, dejar fluir el agua durante unos minutos a fin de que se elimine cualquier cuerpo extraño que haya en las tuberías.

Seguidamente conectar la ducha a la red de agua fría mediante la toma de 3/8' situada en la parte inferior central y el flexible del rociador a la salida de la ducha mediante la rosca de 1/2' situada en la parte inferior derecha (fig-4).

Antes de se fazer a ligação hidráulica da ducha, deve-se deixar fluir a água durante uns minutos de modo a eliminar qualquer corpo estranho que possa existir nas canalizações.

Segundo, ligar a ducha à rede de água fria através da tomada de 3/8' situada na parte inferior central e o cabo do telefone à saída da ducha através da rosca se 1/2' situada na parte inferior direita (fig.4).

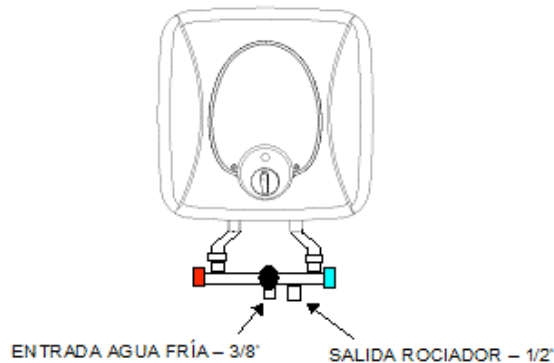


fig-4

Según se observa en la figura cuatro, en el mezclador, situado en la parte inferior de la ducha, el grifo de agua caliente (con un embellecedor rojo) queda a la izquierda y el de agua fría (con embellecedor azul) a la derecha.

Una vez llevada a cabo la conexión hidráulica proceder como se explica seguidamente para su puesta en servicio:

1. Abrir el grifo de la izquierda (rojo), permitiendo la entrada de agua al aparato hasta que ésta sale por el rociador.
2. Mientras se está llenando el depósito, hay que tener el grifo de la derecha (azul) bien cerrado, para evitar que salga el agua directamente de la red al rociador. **En caso de conectarse la ducha a la corriente sin estar el depósito de la misma lleno, la resistencia se quemaría al trabajar sin agua.**
3. Una vez finalizado el proceso de llenado, cerrar el grifo rojo correspondiente al agua caliente. El aparato está listo para ser conectado a la corriente.

**Antes de poner en funcionamiento el termo eléctrico, asegurarse de que el aparato está correctamente lleno de agua y de que se ha efectuado completamente la instalación eléctrica.**

*Tal como se observa na figura 4, no misturador, situado na parte inferior da ducha, a torneira da água quente (vermelha) e a da água fria (azul) fica à direita.*

*Uma vez levada a cabo a ligação hidráulica, para meter o aparelho em funcionamento, deve-se proceder do seguinte modo:*

1. *Abrir a torneira da esquerda (vermelha), permitindo assim, a entrada de água no aparelho até que esta saia pelo telefone.*
2. *Enquanto enche o depósito, deve-se ter a torneira da direita (azul) bem fechada para evitar que saia água pelo telefone. **Caso ligue a ducha à corrente sem ter o depósito cheio, a resistência queimar-se-ia ao trabalhar sem água.***

3. *Uma vez terminado o processo de enchimento feche a torneira vermelha. O aparelho está, então preparado para ser ligado à corrente.*

**Antes de por em funcionamento o termo eléctrico, assegure-se de que o aparelho está correctamente cheio e de que se efectuou correctamente a instalação eléctrica.**

#### 4.- CONEXIÓN ELÉCTRICA / INSTALAÇÃO ELÉCTRICA

La instalación eléctrica debe de realizarse conforme a la reglamentación en vigor por **instaladores autorizados**.

Estos modelos deben ser conectados a la red eléctrica mediante la clavija del cable eléctrico de alimentación suministrado con el aparato. Por tanto la única operación a realizar, desde el punto de vista eléctrico, será la conexión de este cable a una base de corriente. Si el cable flexible de alimentación de este aparato está dañado debe ser substituido por el cable de alimentación especial APARICI referencia 85/1501.

Es también indispensable el instalar siempre un interruptor omnipolar a la red de alimentación eléctrica, con una apertura mínima entre los contactos de 3 mm y, obligatoriamente, la base de corriente debe esta protegida mediante un interruptor diferencial.

*A instalação eléctrica deve realizar-se conforme as normas vigentes dos instaladores autorizados.*

*Estes modelos devem ser ligados à rede eléctrica através da cavilha do cabo eléctrico de alimentação que é fornecida junto com o aparelho. Deste modo, a única operação a realizar do ponto de vista eléctrico, será a ligação deste cabo à corrente. Se o cabo de alimentação deste aparelho está danificado, deve ser substituído pelo cabo de alimentação especial Aparici: ref. 85/1501.*

*É também indispensável instalar sempre um interruptor omnipolar à rede de instalação eléctrica com uma abertura mínima de 3mm entre os contactos e, obrigatoriamente a base da corrente deve estar protegida por um interruptor diferencial..*

A continuación se muestra el esquema eléctrico del modelo HIT15D (fig-5).

*A seguir demonstramos o esquema eléctrico do modelo HIT15D (fig 5):*

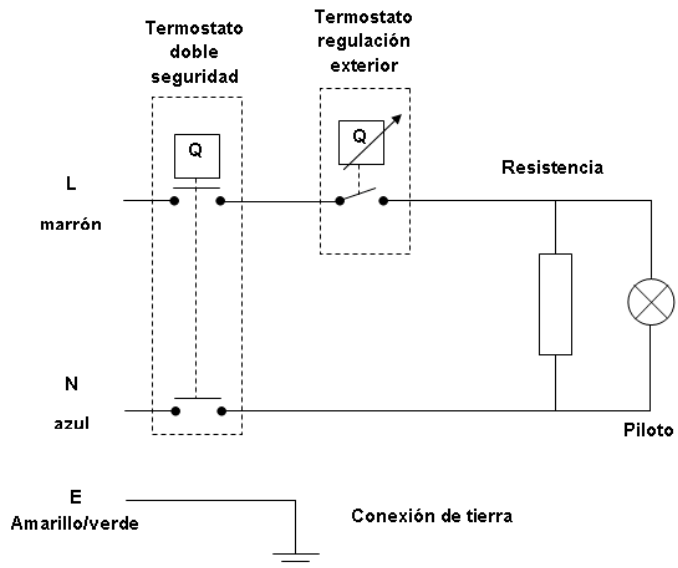


Fig. - 5

## 5.- MODO DE USO DE LA DUCHA HIT15D / MODO DE USO DO DUCHA HIT15D

Para obtener un buen aprovechamiento del agua proceder como se indica a continuación:

1. Abrir el grifo de agua fría (azul) y dejar que fluya el agua.
2. Seguidamente abrir suavemente el grifo del agua caliente (rojo) hasta conseguir la temperatura del agua deseada.

Para obter um bom aproveitamento de água deve-se proceder o seguinte modo:

1. Abrir a torneira da água fria (azul) e deixar fluir a água.
2. Em seguida, abrir suavemente a torneira da água quente (vermelha) até conseguir a temperatura de água desejada.

## 6.- VACIADO DEL TERMO EN CASO DE HELADA / COMO Esvaziar o termo no caso de gelada

Es imprescindible vaciar el aparato si éste debe estar sin funcionar en un local expuesto a heladas. Para realizar el vaciado proceder a:

- Cortar la corriente eléctrica.
- Cerrar la entrada de agua fría.
- Vaciar la ducha a través de la salida preparada para el flexo del rociador.
- Antes de proceder a la conexión a la red eléctrica del termo, llenar el aparato de agua.

- Ponerse en contacto con el instalador si el mezclador se ha congelado.

É imprescindível esvaziar o aparelho se este estiver a funcionar num local exposto a geadas. Para esvaziar-lo deve-se:

- Cortar a energia eléctrica.
- Cortar a entrada de água fria.
- Esvaziar a ducha a través da saída preparada para o cabo do telefone.
- Antes de prosseguir com a ligação à rede eléctrica encha o termo de água.
- Ponha-se em contacto com o instalador se o misturador do termo se congelou.

## 2.- LIMPIEZA / LIMPEZA

Las partes externas del termo deben ser limpiadas mediante agua jabonosa, evitado cualquier tipo de productos agresivos.

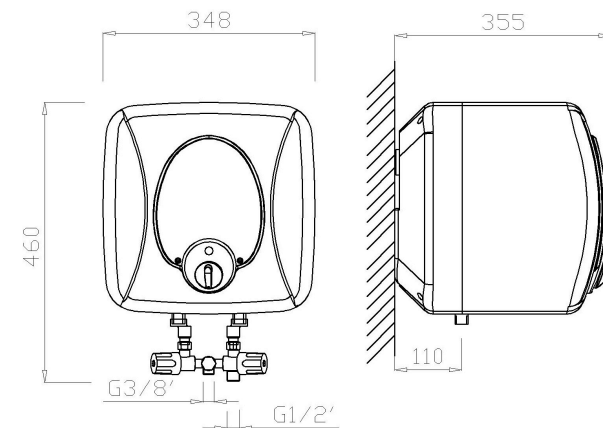
A parte externa do termo-ducha deve ser limpa com água e sabão, evitando qualquer tipo de produtos agressivos.

## 8.- CARACTERÍSTICAS TÉCNICAS / CARACTERÍSTICAS TÉCNICAS.

MODELO MODELO	VOLTAJE VOLTAGEM	POTENCIA POTÊNCIA	Pn de agua Pn de Água
HIT15D	230 V	2000 W	0 bar

La resistencia es en todos los modelos blindada sumergida.

A resistência está, em todos os modelos, blindada e submersa.



## 9.- CONDICIONES DE GARANTÍA / GARANTIA

APARICI le agradece su confianza al adquirir un aparato de nuestra fabricación y, de acuerdo con la "ley 23/2003 de garantía en la venta de bienes de consumo" de 10 de julio de 2003, le garantiza el termo eléctrico contra cualquier defecto de fabricación que afecte a su buen funcionamiento por un periodo de 2 AÑOS, a partir de la fecha de su adquisición. Durante este periodo, el Servicio Técnico Oficial determinará que piezas deberán ser reparadas o reemplazadas por piezas nuevas, incluyendo la garantía tanto el desplazamiento como la mano de obra necesaria para su reparación siempre que la avería sea debida a una no conformidad de nuestro aparato. En todos los casos, el montaje, desmontaje y transporte del aparato serán por cuenta del usuario. Si fuera necesario substituir el aparato, la garantía otorgada al mismo será la que le quedara al aparato que substituye.

Esta garantía no incluye las averías producidas por causa de fuerza mayor (fenómenos atmosféricos o geológicos), así como los derivados de instalación incorrecta (voltaje o presión de agua inadecuadas) y los componentes de plástico, pilotos, esmaltes y pinturas que hayan sido dañadas por golpes o caídas. Tampoco incluye las averías producidas por la utilización de aguas agresivas (Índice de Ryznar > 7, conductividad a 25° C >350  $\mu/\Omega$ -cm y concentración de iones de Cloro (Cl<sup>-</sup>) y Sodio (Na<sup>+</sup>) > 75 mg/l y dureza total <18° F) o con un grado de dureza total inferior a 18° F o, superior a 31° F.

Esta garantía no ampara las averías producidas o derivadas de una omisión o no cumplimiento de las disposiciones normativas que, para la instalación y uso del aparato, se detallan en el libro de instrucciones donde, de igual modo, se incluyen las recomendaciones para la obtención de un máximo rendimiento del mismo. El incumplimiento de las indicaciones prescritas en este manual significa utilizar impropriamente, bajo el punto de vista técnico y de la seguridad de las personas, el aparato, y esto aparta al fabricante y/o representante legalmente establecido, de toda responsabilidad en caso de accidentes a las personas o daños a las cosas y/o al aparato, quedando excluidas de la garantía todas las averías derivadas de una manipulación incorrecta o un trato indebido del aparato. Así mismo, esta garantía no incluye las averías que estén originadas por un uso indebido o no doméstico del termo eléctrico, sea en establecimientos públicos o en actividades profesionales. Quedarán también sin opción a la garantía los aparatos que hayan sido manipulados por personas ajenas a APARICI o que no hayan sido expresamente autorizadas por ella.

**LA PRESENTE GARANTÍA ES VÁLIDA EN TERRITORIO ESPAÑOL Y SE ACOGE A LAS EXCEPCIONES ANTERIORMENTE NOMBRADAS.**

**¡MUY IMPORTANTE!:**  
**PARA TENER DERECHO A ESTA GARANTÍA DEBE PRESENTARSE INEXCUSABLEMENTE EN EL MOMENTO DE LA INTERVENCIÓN DEL SERVICIO DE ASISTENCIA TÉCNICA, LA ACREDITACIÓN DE LA FECHA DE RECEPCIÓN DEL APARATO MEDIANTE LA FACTURA O TICKET DE COMPRA DEL MISMO. EN CASO DE OBRA NUEVA DEBERÁ PRESENTAR LA CEDULA DE HABITABILIDAD DE LA VIVIENDA.**

**AMPLIACIÓN DE GARANTÍA:** Para obtener la garantía comercial del aparato que usted ha adquirido, en este caso 3 AÑOS adicionales para el CALDERIN, deberá enviarnos debidamente rellena la tarjeta que se les adjunta, no más tarde de 30

**días naturales a partir de la fecha de compra y, a vuelta de correo, les será remitido el contrato que le acredita como beneficiario de la garantía comercial otorgada por nuestra marca. En caso de no recibirla en 30 días, podrá reclamar la documentación al número de teléfono 961700602. Así mismo, los datos de su aparato quedarán registrados en nuestra base de datos. Esta garantía comercial no será válida en el caso de instalación y uso no doméstico del aparato (Peluquerías, Gimnasios, etc.). En estos casos solamente se verán amparados por la Ley 23/2003 de Garantías en la Venta de Bienes de Consumo.**

*APARICI agradece confiança demonstrada ao adquirir um aparelho da nossa fabrica e, de acordo com a "ley 23/2003 de garantía en la venta de bienes de consumo" de 10 de julho de 2003, garante o termo eléctrico contra qualquer defeito de fabrico que afecte o seu bom funcionamento por un período de **2 ANOS**, a partir da sua data de compra. Durante este periodo, o Serviço Técnico Oficial determinará que peças deverão ser reparadas o substituídas por novas.*

*Do mesmo modo, durante os **2 ANOS** de garantia, tanto a deslocação como a mão de obra necessária para a sua reparação, serão gratuitas, sempre que a avaria seja devida a uma **não conformidade** do nosso aparelho.*

*No entanto, a montagem, desmontagem e transporte do aparelho será por conta do usuário.*

*Esta garantia não inclui as avarias produzidas por motivos de força maior (fenómenos atmosféricos ou geológicos), assim como os derivados de uma instalação incorrecta (voltagem ou pressão de água inadecuadas) e os componentes de plástico, pilotos, esmaltes e pinturas que tenham sofrido golpes ou quedas.*

*Também não inclui as avarias produzidas por uma utilização de águas excessivamente agressivas (Índice de Ryznar > 7, conductividade a 25° C >350m/W x cm e concentração de iões de Cloro (Cl<sup>-</sup>) e Sódio (Na<sup>+</sup>) > 75 mg/l e dureza total <18° F) ou com um grau de dureza total superior a 31° F.*

*Esta garantia não cobre as avarias produzidas ou derivadas de uma omissão ou não cumprimento das disposições normativas que, para a instalação e usufruto do aparelho, detalhamos no livro de instruções donde também se incluem as recomendações para a obtenção de um máximo rendimento do aparelho.*

*O incumprimento das indicações descritas neste manual significa utilizar impropriamente o aparelho, sob o ponto de vista técnico e da segurança das pessoas, o que liberta o fabricante e/ou o representante legalmente estabelecido, de toda a responsabilidade no caso de haver acidentes com pessoas ou danos materiais e/ou ao aparelho, ficando excluídas da garantia todas as avarias derivadas de uma manipulação incorrecta ou um tratamento indevido do aparelho.*

*Assim, esta garantia não abrange as avarias originadas por uma utilização indevida do termoacumulador eléctrico, seja em estabelecimentos públicos ou em actividades profissionais. Também não serão abrangidos pela garantia os aparelhos que tenham sido manipulados por pessoas alheias a APARICI ou que não tenham sido expressamente autorizadas por esta.*

**¡MUITO IMPORTANTE!:**  
**PARA TER DIREITO A ESTA GARANTIA DEVE SER OBRIGATORIAMENTE APRESENTADO AQUANDO DA INTERVENÇÃO DO SSERVIÇO TÉCNICO**

**AUTORIZADO O COMPROVATIVO COM A DATA DA COMPRA DO NOSSO TERMOACUMULADOR.**

**AMPLIAÇÃO DA GARANTIA:** *Adicionalmente, APARICI concede uma garantia para a Caldeira do Termoacumulador por um período de 5 anos a partir do momento da compra do aparelho. Se, durante este período o termoacumulador tiver que ser substituído devido a uma perfuração na caldeira, a mão de obra e a deslocação do Serviço Técnico, assim como a montagem, desmontagem e transporte do aparelho serão por conta do usuário. As condições de aplicação da garantia da caldeira serão as mesmas que no caso da garantia oficial e só serão válidas em território português.*

*Esta garantia comercial não será válida para os casos de instalação e uso doméstico do aparelho (cabeleireiros, ginásios, etc.) Nestes casos a única garantia válida é a **OFICIAL DE 2 ANOS.***

